

## Perguntas frequentes sobre captura de imagens e vídeos em HDMI

O Laudo & Imagem oferece a opção de captura de imagens e vídeos no formato HDMI. Veja abaixo as perguntas frequentes sobre o assunto.

### O que é HDMI?

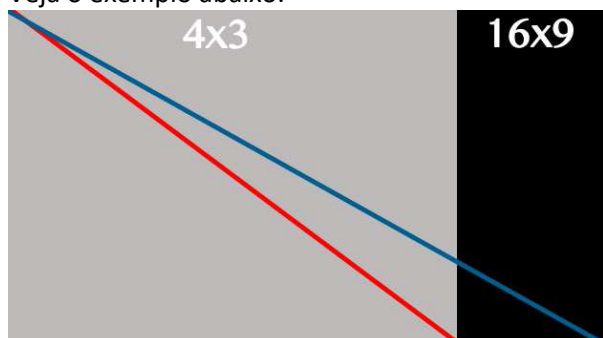
HDMI é a sigla para *High-Definition Multimedia Interface* (**Interface Multimídia de Alta Resolução**), que é uma **interface condutiva digital de áudio e vídeo**, capaz de transmitir dados não comprimidos, sendo uma alternativa melhorada aos padrões analógicos, como rádio frequência, VGA e outros. O HDMI é um tipo de conector de áudio e vídeo digital que substitui os antigos conectores usados em aparelhos de DVD, TV e monitores de vídeo.

### Qual a diferença entre S-Video/ Vídeo composto e HDMI?

Existe duas diferenças básicas:

	S-Vídeo ou Vídeo composto	HDMI
<b>Proporção</b>	4 X 3	16 X 9
<b>Resolução</b>	640 x 480 pixels	1920 x 1080 pixels

Veja o exemplo abaixo.



### O conector do HDMI é o mesmo do S-Vídeo?

Não. O HDMI tem formato de conector próprio. Veja imagem abaixo.



### O que isso significa em termos de qualidade?

HDMI tem 6,75 vezes mais pixels que S-Vídeo. Isso significa que existem muito mais pontos para definir uma imagem. E quanto mais pontos melhor a qualidade da imagem.

Suas imagens e vídeos visualizados no computador ficarão muito mais nítidas e cheias de detalhes.

## A impressão das imagens ficará melhor?

Depende.

Se for imprimir uma imagem em uma página inteira, por exemplo, a impressão será melhor. Mas se a imagem for impressa em tamanho pequeno, a qualidade será quase a mesma do S-Vídeo. No caso dos layouts de impressão do Laudo & Imagem não haverá um ganho muito significativo.

## Quais os requisitos para capturar imagens e vídeos no formato HDMI?

Em primeiro lugar seu equipamento deverá ser capaz de produzir imagens e vídeos no formato HDMI. Sem isso o Laudo & Imagem não conseguirá exibir esta opção.

Resumindo, seu equipamento de geração de imagem (câmera ou endoscópio) deve ter uma saída HDMI-OUT.

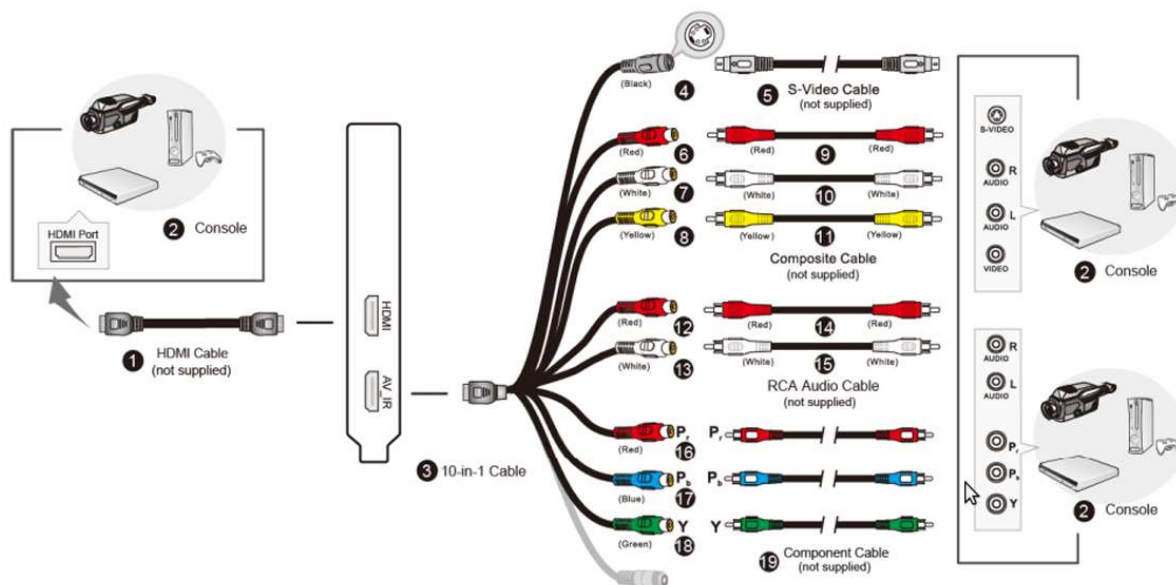
Em segundo lugar será preciso instalar uma placa de captura HDMI e a versão Laudo & Imagem 5.03 ou maior.

## Esta nova placa de captura só capta sinal de vídeo HDMI?

Não. Esta placa tem um adaptador que permite capturar imagens no formato S-Vídeo também.

Se optar por comprar esta nova placa de captura o Laudo & Imagem já estará preparado para quando seu equipamento gerar sinal HDMI.

Veja abaixo as possíveis conexões com o adaptador.



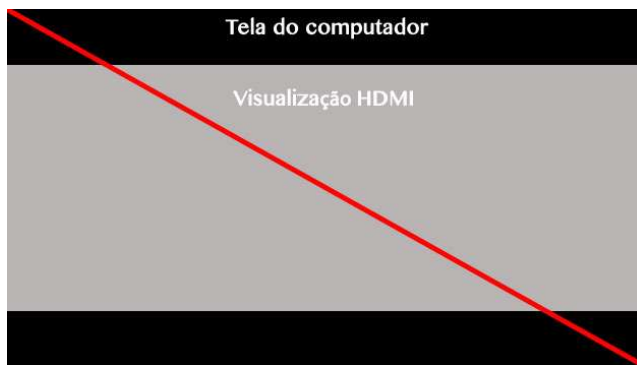
## Os vídeos capturados no formato HDMI são exibidos em tela cheia?

Depende do tamanho do seu monitor.

Geralmente os vídeos exibem uma faixa preta acima e outra abaixo.

Isso porque a proporção do HDMI é diferente da maioria dos monitores.

Veja o exemplo abaixo.



## Posso gravar os vídeos e imagens em pendrive ou similar?

As imagens e vídeos poderão ser copiadas para seu pendrive, HD externo ou drives de rede como qualquer arquivo.

## Os vídeos no formato HDMI poderão ser lidos por outros computadores numa apresentação (ex.: aula)?

A imagem continuará sendo JPG que qualquer computador abre.

Já os vídeos precisam do CODEC (compressão de imagem) em que foram gravados.

Como o Laudo & Imagem grava os vídeos com os CODECS da DIV\X, se o computador tiver o DIV\X instalado será possível visualizar os vídeos sem problemas.

## Qual a configuração ideal do computador?

A captura de imagem no formato HDMI não exige muito esforço do computador.

Já a captura de vídeos requer muito processamento e memória.

Escolha o computador conforme sua necessidade.

### Imagens

Processador	I5 ou maior
Memória	6 GB RAM
HD	SATA
Espaço em disco	Cada imagem ocupa 600 Kb
Slot para a placa	1 PCI E (PCI Express)
Sistema operacional	Windows 10 Profissional (original)

### Vídeos

Processador	I7 ou maior
Memória	8 GB RAM
HD	SSD (recomendável) ou SATA (imagem pode truncar)
Espaço em disco	Depende da compressão Vídeo
Slot para a placa	1 PCI E (PCI Express)
Sistema operacional	Windows 10 Profissional (original)

## O HD do tipo SSD é obrigatório?

O **SSD** (solid-state drive) é uma nova tecnologia de armazenamento considerada a evolução do disco rígido (HD). Ele não possui partes móveis e é construído em torno de um circuito integrado semicondutor, o qual é responsável pelo armazenamento, diferentemente dos sistemas magnéticos (como os HDs).

Para capturar vídeos o SSD não é obrigatório.

Mas é recomendado para evitar que o vídeo saia truncado.

Isso porque a captura de vídeos transmite muita informação para o computador.

E se o HD não for rápido, o Laudo & Imagem não conseguirá gravar todos os frames, deixando o vídeo truncado.

Os HD SSD vem caindo de preço e são a melhor opção para quem deseja qualidade para seus vídeos.

Qualquer outra dúvida entre em contato com [suporte@laudoimagem.com.br](mailto:suporte@laudoimagem.com.br)